

保守期間と保守部品

標準品 (量産品)	保守期間	製品ごとに設定されております。リストをご参照ください。保守期間は最終出荷日から7年、生産中止決定日から7年、納品検収日から5年のいずれかとなります。
	継続して入手できる部品	修理受付け後の部品手配となります。
	廃番となった部品	実績を元に保守期間終了までの必要数を算出し在庫確保します。 ただし、保守期間内の部品保持を約束するものではありません。

特注品 (受注生産 特別仕様品)	保守期間	納品検収日から5年、もしくは納入仕様書等の定めに準拠します。
	継続して入手できる部品	修理受付け後の部品手配となります。
	廃番となった部品	在庫を持ちませんので、部品手配はお受付できません。

ご不明点がございましたらお問合せください。

大塚電子製品 保守終了リスト (1/2)

製品(※1)	最終出荷日	生産中止決定日	納品検収日	基準日	保守終了(予定)日	2024/04/01現在の状況
標準品全般	-	-	-	P1参照		
特注品全般	-	-	✓			
MCPD-100	✓	-	-	1989/09/20	1996/09/19	全ての保守を終了
MCPD-1000	✓	-	-	1996/10/28	2003/10/27	全ての保守を終了
MCPD-1100	✓	-	-	2000/06/09	2007/06/08	全ての保守を終了
MCPD-2000	✓	-	-	1995/11/30	2002/11/29	全ての保守を終了
MCPD-2000M	✓	-	-	1999/08/31	2006/08/30	全ての保守を終了
MCPD-2900	✓	-	-	2012/10/03	2019/10/02	全ての保守を終了
MCPD-3000	✓	-	-	2011/08/26	2018/08/25	全ての保守を終了
MCPD-5000	✓	-	-	2010/10/08	2017/10/07	全ての保守を終了
MCPD-7000	✓	-	-	2013/03/18	2020/03/17	全ての保守を終了
MCPD-3700	✓	-	-	2016/09/27	2023/09/26	調整、点検のみ可。(2025年3月20日 全ての保守受付終了)
MCPD-7700	✓	-	-	2016/12/26	2023/12/25	調整、点検のみ可。(2025年3月20日 全ての保守受付終了)
MCPD-N100	✓	-	-	2004/01/22	2011/01/21	全ての保守を終了
FE-300	✓	-	-	2021/03/05	2028/03/04	保守継続中
FE-3000	✓	-	-	2018/01/29	2025/01/28	保守継続中(2014/11/20以降販売品に適用されます。)(※2)
FE-5000S	✓	-	-	2019/12/17	2026/12/16	保守継続中(一部修理受付終了箇所あり)
IMUC-7000	✓	-	-	1999/07/26	2006/07/26	全ての保守を終了
LE-3100	✓	-	-	2001/09/28	2008/09/28	全ての保守を終了
LE-3200	✓	-	-	2002/10/28	2010/08/03	全ての保守を終了
LE-3300	✓	-	-	2007/06/28	2014/06/27	全ての保守を終了
LE-3400	✓	-	-	2007/12/14	2014/12/13	全ての保守を終了
LE-4200	✓	-	-	2015/06/30	2022/06/29	全ての保守を終了
LE-4300	✓	-	-	2013/07/08	2020/07/07	全ての保守を終了
LE-4400	✓	-	-	2010/05/31	2017/05/30	全ての保守を終了
LE-5300	✓	-	-	2017/05/08	2024/05/07	保守継続中
LE-7700	✓	-	-	2018/02/28	2025/02/27	保守継続中
OPTMシリーズ(旧type)	-	✓	-	2024/02/01	2031/01/31	保守継続中(※3)
LCD-5000	✓	-	-	1994/09/02	2001/09/01	全ての保守を終了
LCD-5100	✓	-	-	2000/09/28	2007/09/27	全ての保守を終了
LCD-5200	✓	-	-	2012/08/09	2019/08/08	全ての保守を終了
LCD-7000	✓	-	-	2000/09/07	2007/09/06	全ての保守を終了
LCD-7200	✓	-	-	2010/10/02	2017/10/01	全ての保守を終了
MPRT-1000	✓	-	-	2008/12/22	2015/12/21	全ての保守を終了
MPRT-C100	✓	-	-	2015/04/30	2022/04/29	全ての保守を終了
MPRT-2000	✓	-	-	2019/07/29	2026/07/28	保守継続中(限定的な保守に限る)
MR-2000	✓	-	-	2013/01/25	2020/01/24	全ての保守を終了
HS-1000	✓	-	-	2019/09/13	2026/09/12	保守継続中(限定的な保守に限る)
-	-	-	-	-	-	-
-	-	-	-	-	-	-

大塚電子製品 保守終了リスト (2/2)

製品(※1)	最終出荷日	生産中止決定日	納品検収日	基準日	保守終了(予定)日	2024/04/01現在の状況
IG-1000	✓	-	-	2013/06/14	2020/06/13	全ての保守を終了
IG-2000	✓	-	-	2013/01/29	2020/01/28	全ての保守を終了
TR-1000	✓	-	-	2014/03/18	2021/03/17	全ての保守を終了
RA-401シリーズ	✓	-	-	1995/08/31	2008/03/31	全ての保守を終了
RETS-1100	✓	-	-	2012/11/29	2019/11/28	全ての保守を終了
RETS-1200	✓	-	-	2012/03/21	2019/03/20	全ての保守を終了
RA-2000シリーズ	✓	-	-	2000/12/26	2010/12/26	全ての保守を終了
CAP1-3100	✓	-	-	1997/02/25	2014/03/31	全ての保守を終了
CAP1-3200	✓	-	-	2001/12/13	2014/03/31	全ての保守を終了
CAP1-3300	✓	-	-	2011/12/13	2018/12/12	全ての保守を終了
PAR-3	✓	-	-	1992/11/04	1997/11/03	全ての保守を終了
DRM-1021	✓	-	-	2004/01/20	2011/01/19	全ての保守を終了
DRM-1030	✓	-	-	2002/12/25	2008/12/24	全ての保守を終了
LEZA-600	✓	-	-	1998/04/23	2005/04/22	全ての保守を終了
ELS-800	✓	-	-	1998/04/20	2005/04/19	全ての保守を終了
ELS-6000	✓	-	-	2006/08/04	2013/08/03	全ての保守を終了
ELS-8000	✓	-	-	2007/02/23	2014/02/22	全ての保守を終了
ELS-Z0、ELS-Z1、ELS-Z2	✓	-	-	2014/12/19	2021/12/18	全ての保守を終了
ELSZ-1000シリーズ	✓	-	-	2016/12/12	2023/12/11	調整、点検のみ可。(2025年12月11日 全ての保守受付終了)
ELSZ-2000シリーズ	✓	-	-	-	-	保守継続中
FPAR-1000	-	✓	-	2020/06/30	2027/06/29	保守継続中(販売より15年超過品 については1部 修理受付不可)
DLS-6000	✓	-	-	2004/01/06	2011/01/05	全ての保守を終了
DLS-7000	✓	-	-	2005/08/29	2012/08/28	全ての保守を終了
SLS-6000	✓	-	-	2005/03/07	2012/03/06	全ての保守を終了
CALLS-1000	✓	-	-	2005/06/10	2012/06/09	全ての保守を終了
PTIシリーズ	✓	-	-	2005/06/30	2012/06/29	全ての保守を終了
FluoDia T70	✓	-	-	2012/05/09	2014/03/21	全ての保守を終了
DiaScan30シリーズ	✓	-	-	2004/03/30	2011/03/29	全ての保守を終了
DiaScan20シリーズ	✓	-	-	2004/01/28	2011/01/27	全ての保守を終了
-	-	-	-	-	-	-
-	-	-	-	-	-	-
-	-	-	-	-	-	-
-	-	-	-	-	-	-
-	-	-	-	-	-	-
-	-	-	-	-	-	-
-	-	-	-	-	-	-
-	-	-	-	-	-	-
-	-	-	-	-	-	-
-	-	-	-	-	-	-
-	-	-	-	-	-	-
-	-	-	-	-	-	-
-	-	-	-	-	-	-
-	-	-	-	-	-	-
-	-	-	-	-	-	-
-	-	-	-	-	-	-
-	-	-	-	-	-	-
-	-	-	-	-	-	-
-	-	-	-	-	-	-
-	-	-	-	-	-	-
-	-	-	-	-	-	-

※1)ここに挙げる製品は、保守終了が決定した製品です。記載のない製品は保守継続中となります。

※2)2014年11月20日以降販売品に適用されます。FE-3000は販売時期により装置構成が大きく異なる為
保守状況に関しては別ページFE-3000保守詳細をご確認下さい。

※3)コントローラセパレートタイプ(旧type)に適用されます。コントローラとヘッドが一体型タイプ(新type)は生産、販売中です。
詳細に関してはP.6 OPTM保守詳細をご確認下さい。

保守終了(予定)日以降も状況により保守を継続してお受け付けする場合があります。詳しくは製品ごとの最右列「現在の状況」をご確認下さい。

FE-3000保守詳細

生産販売時期		保守終了予定日		保守対応状況
2002/07/01	～	2009/04/19	2016/04/18	全ての保守受付終了
2009/04/20	～	2010/04/05	2017/04/04	調整、点検のみ可。修理受け終了。※1
2010/04/06	～	2011/03/30	2018/03/29	調整、点検のみ可。修理受け終了。※1
2011/03/31	～	2013/03/31	2020/03/30	調整、点検のみ可。修理可否は故障箇所により異なる。※1
2013/04/01	～	2014/11/19	2021/06/18	調整、点検のみ可。修理可否は故障箇所により異なる。※1
2014/11/20	～	2018/01/29	2025/01/28	保守継続中※1

※ご使用中装置の該当期が不明である場合は弊社にお問合せ下さい。

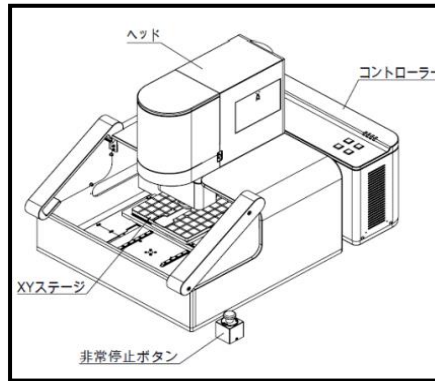
※1 FE-3000シリーズは2025/01/28をもって調整、点検を含む全ての保守受付を終了予定です。

OPTM保守詳細

下記を参考にご使用中装置の新旧をご確認ください。

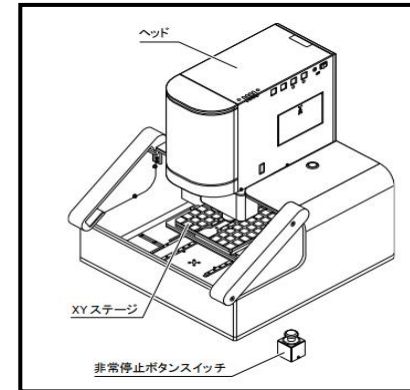
●外観図による判別

旧OPTM



- ・旧typeには別ユニットとしてコントローラーが装置に付属
※ステージが付属しない仕様も対象となります。

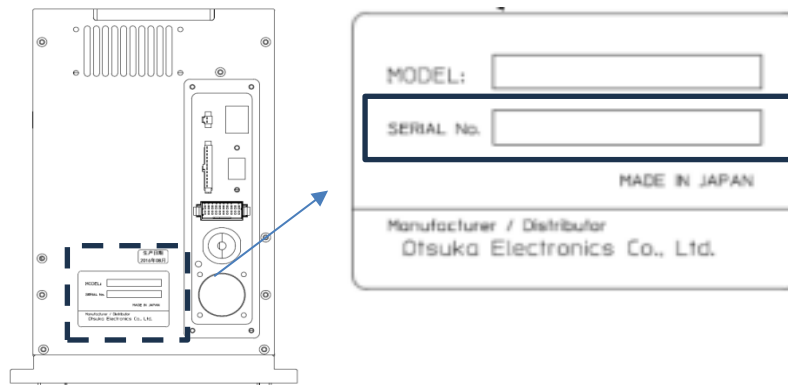
新OPTM



- ・新typeには別ユニットが付属しません

●シリアルナンバーによる判別

ヘッド背面



SERIAL No.欄に数字とアルファベットが記載されています。
右から4桁目の数字をご確認下さい。
旧OPTMの場合は『 0 』
新OPTMの場合は『 1 』
が記載されています。

旧type記載例： 99A90999
新type記載例： 99A91999