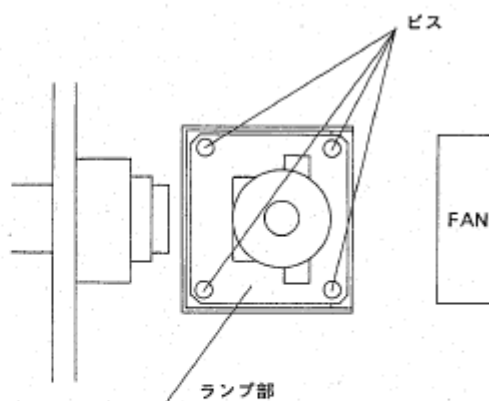


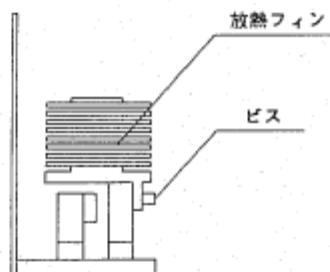
# 外部光源ユニット 150W ハロゲンランプ交換手順

大塚電子株式会社 顧客サービス部 管理番号：CSDOC-0182-0

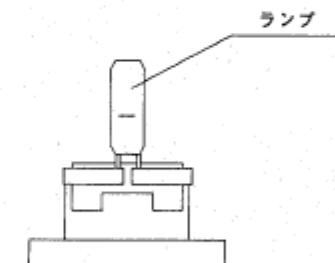
1. 本体カバーを外します。
2. 4個のビスを外し、ランプ部を取り出します。



3. 取付けビスを外し、放熱フィンを外します。



4. ソケットより古いランプを抜いて新しいランプと交換します。この時、発光面を直接手で持たない様に注意してください。



(注) ランプは定格のものを使用してください。

仕様が異なりますと、放熱ファンが作動しないか、又は破損する恐れがあります。

150W 仕様 → 24V      100W 仕様 → 12V